



R291

R292 - R292E

Opis

Zawory strefowe są urządzeniami do przechwytywania czynnika grzewczego, które napędzane siłownikiem, pozwalają na podział systemów klimatyzacyjnych na strefy, które są podobne z punktu widzenia regulacji temperatury w pomieszczeniu.

Zawory strefowe mogą być 3-drogowe - z regulowanym by-passem, który musi wytwarzać spadek ciśnienia porównywalny ze spadkiem ciśnienia w systemie, aby uniknąć awarii hydraulicznej w dystrybucji, gdy przepływ jest odchylony na powrocie do kotła - lub 2-drogowy, który zazwyczaj wymaga instalacji zaworu różnicowego na obwodzie pierwotnym, dla ochrony pompy obiegowej kotła.

W zaworach strefowych serii R291, R292 i R292E zastosowano zamykacz tłokowy sprzężony kompatybilny z głowicami siłowników serii R473 i R473M, podlegający różnicy ciśnień przepływu - zakres zastosowania określa się zgodnie z charakterystyką hydrauliczną przedstawioną poniżej.

Wersje i kody produktu

Seria	Kod produktu	Przyłącza	Ilość wyjść	Typ	Zamknięcie
R291	R291Y004	3/4"	2	Osiowe śrubunki	Tłok
	R291Y005	1"			
R292	R292Y004	3/4"	3	Osiowe śrubunki	
	R292Y005	1"			
R292E	R292EY004	3/4"		Mimośrodowe śrubunki	
	R292EY005	1"			

Kody kompletacyjne

- Siłownik serii R473 lub R473M.
- Mimośrodowy zestaw rurowy, R193K do montażu zaworów trójdrogowych z rozdzielaczami.

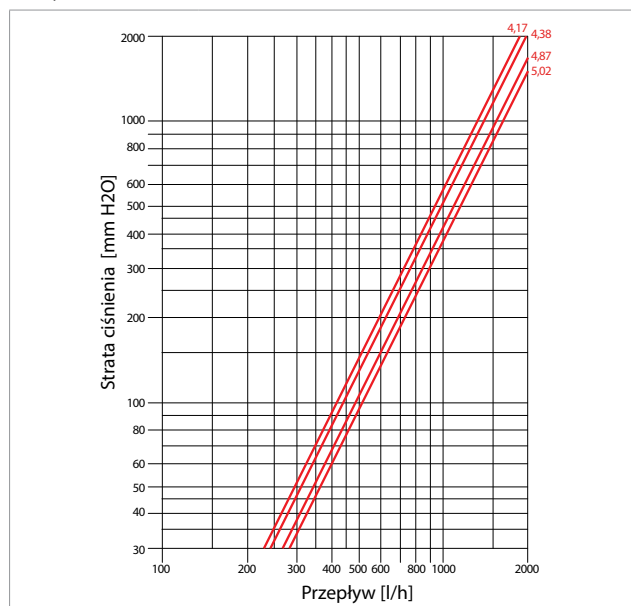
Główna charakterystyka

Nasadki z złączem rurowym umożliwiają łatwe podłączenie do systemu, które musi być zawsze wykonywane zgodnie z kierunkiem przepływu wskazanym przez strzałki wybite na korpusach oraz przez umieszczenie zaworu w taki sposób, aby siłownik elektrotermiczny nigdy nie były skierowane w dół.

Dane techniczne

- Ciecz grzewcza: woda do systemów klimatyzacji
- Maks. temperatura robocza: 110 °C
- Maks. ciśnienie robocze: 10 bar
- Maks. ciśnienie różnicowe: 1,3 bar

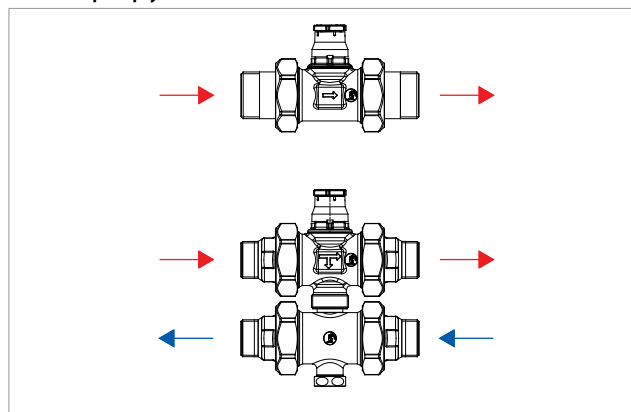
Straty ciśnienia



Kv values		
4,17	R291, R292 lub R292E 3/4"	wszystkie otwarte z R473
4,38	R291, R292 lub R292E 1"	wszystkie otwarte z R473
4,87	R291, R292 lub R292E 3/4"	wszystkie otwarte ręcznie
5,02	R291, R292 lub R292E 1"	wszystkie otwarte ręcznie

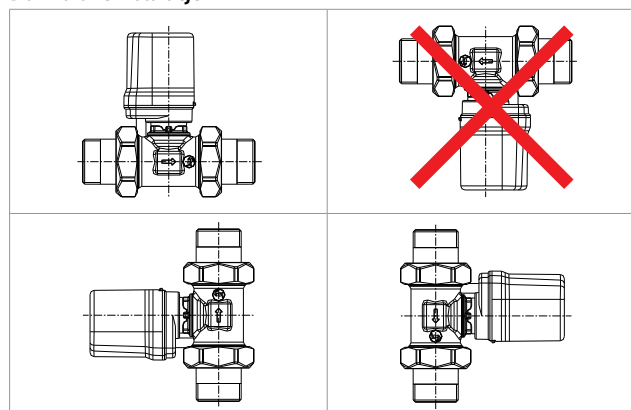
Działanie

Schemat przepływu



Instalacja

Dozwolone instalacje



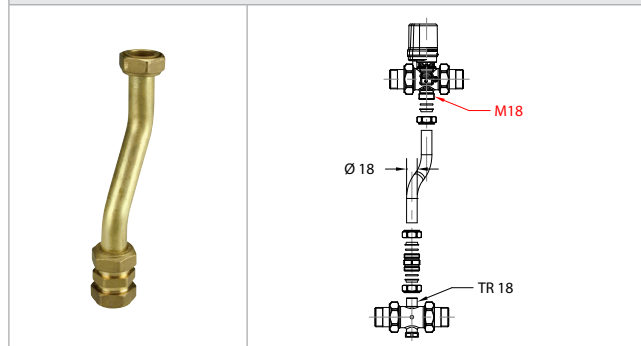


Zestaw przyłączeniowy by-pass

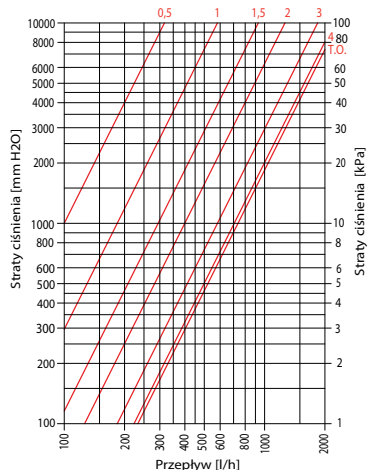
W zaworach trójdrogowych elementy zasilające i powrotne mogą być montowane bezpośrednio (w przypadku montażu na rozdzielaczu podwójnym R587B) lub poprzez by-pass z wykorzystaniem złącza TR18 i złączki M18.

Kod produktu	Zastosowanie
R193Y011	Stosować w połączeniu z R292/R292E zawór strefowy + R553D/R553F rozdzielacze + R588 uchwyty + R500 szafka
R193Y021	Stosować w połączeniu z R292/R292E zawór strefowy + R553D/R553F rozdzielacze + R588Z uchwyty + R500-2 szafka

Zestaw przyłączeniowy do 3-drogowych zaworów strefowych R292, R292E

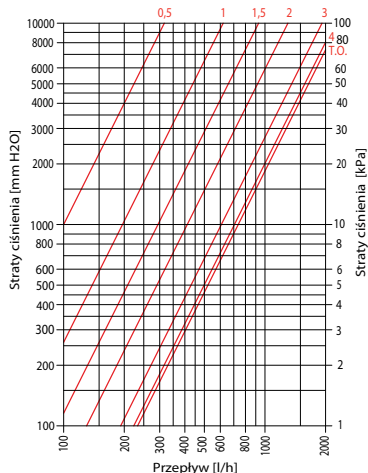


3/4" R292, R292E z by-pass



Liczba obrotów otwarcia	0,5	1	1,5	2	3	4	T.O.
Kv	0,32	0,58	0,91	1,26	1,84	2,14	2,27

1" R292, R292E with by-pass



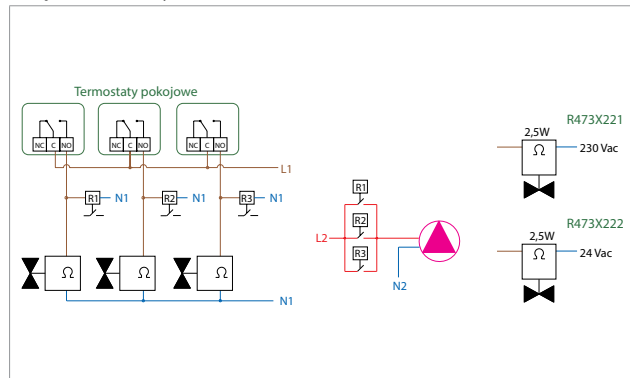
Liczba obrotów otwarcia	0,5	1	1,5	2	3	4	T.O.
Kv	0,32	0,62	0,91	1,30	1,92	2,23	2,33



Notatka.

Zawór odcinający na by-passie należy wyregulować za pomocą klucza imbusowego 8 mm, aby uzyskać spadek ciśnienia porównywalny ze spadkiem ciśnienia w instalacji oraz aby uniknąć awarii hydraulicznej w rozdzielaczu przy odchyleniu przepływu na powrocie do kotła.

Połączenia elektryczne



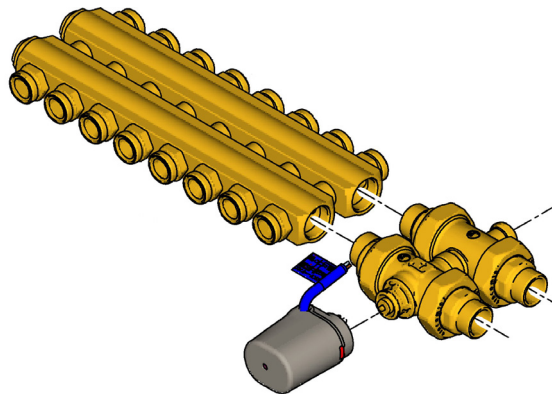
Uwaga.

Przy połączeniach elektrycznych należy zwrócić uwagę na następujące kolory na głowicach siłowników elektrotermicznych:

- Brązowy: faza
- Niebieski: neutralny
- Czarny i szary: mikroprzełącznik stop

Przykład zastosowania

Zawór strefowy R292E (3/4") + rozdzielacz kompaktowy R587B (3/4") + siłownik elektrotermiczny R473M




Wymiary

R291 - 2-drogowy				Wymiary z siłownikiem R473 - R473M			
Kod produktu	G	H [mm]	L [mm]	A [mm]	B [mm]	H1 [mm]	A1 [mm]
R291Y004	3/4"	88	125	49	39	132	93
R291Y005	1"	88	125	49	39	132	93

R292 - 3-way				Dimensions in combination with electrothermic actuator R473 - R473M				
Codice	G	H [mm]	L [mm]	A [mm]	I [mm]	B [mm]	H1 [mm]	A1 [mm]
R292Y004	3/4"	138	125	49	55	34	182	93
R292Y005	1"	138	125	49	55	34	182	93

R292E - 3-drogowy z śrubunkiem mimośrodowym				Wymiary z siłownikiem R473 - R473M					
Kod produktu	G	H [mm]	L [mm]	A [mm]	I [mm]	E [mm]	B [mm]	H1 [mm]	A1 [mm]
R292EY004	3/4"	138	125	49	55	5	34	183	94
R292EY005	1"	138	125	49	55	5	34	183	94



Specyfikacja produktu

R291

2-drogowy zawór strefowy z mosiądzu, może być napędzany siłownikiem. Przyłącze 3/4" lub 1" GZ z osiowym śrubunkiem. Maks. temperatura robocza 110 °C. Maks. ciśnienie robocze 10 bar. Może być napędzany siłownikiem poprzez instalację siłowników elektrotermicznych, serii R473, R473M.

R292

3-drogowy zawór strefowy z mosiądzu, może być napędzany siłownikiem. Przyłącze 3/4" lub 1" GZ z osiowym śrubunkiem. Maks. temperatura robocza 110 °C. Maks. ciśnienie robocze 10 bar. Może być napędzany siłownikiem poprzez instalację siłowników elektrotermicznych, serii R473, R473M.

R292E

3-drogowy zawór strefowy z mosiądzu, może być napędzany siłownikiem. Przyłącze 3/4" lub 1" GZ z mimośrodowym śrubunkiem. Maks. temperatura robocza 110 °C. Maks. ciśnienie robocze 10 bar. Może być napędzany siłownikiem poprzez instalację siłowników elektrotermicznych, serii R473, R473M.

P15E

Mimośrodowe śrubunki do zaworu R292.

R193K


Mimośrodowy zestaw rurowy, do zaworów strefowych R292, R292E i R278.
Ø 18 mm.

Dodatkowe informacje


Dodatkowe informacje można znaleźć na stronie internetowej www.giacomini.com albo uzyskując je od serwisu technicznego: ☎ +39 0322 923372 📠 +39 0322 923255 ✉ consulenza.prodotti@giacomini.com Niniejsza ulotka ma wyłącznie charakter informacyjny. Firma Giacomini S.p.A. zastrzega sobie prawo modyfikacji produktów opisanych w niniejszej broszurze z przyczyn technicznych albo handlowych bez uprzedniego powiadomienia. Informacje przedstawione w karcie katalogowej nie zwalniają użytkownika z przestrzegania obowiązujących przepisów. Giacomini S.p.A. Via per Alzo, 39 - 28017 San Maurizio d'Opaglio (NO) Italy



Informacja towarzysząca oznakowaniu znakiem B

 20	Giacomini S.p.A. Via per Alzo, 39-28017 San Maurizio D'opaglio (NO), Italy
	Krajowa Deklaracja Właściwości Użytkowych nr 36/2020
	PN-M-75002:2016-10 – Armatura instalacji wodociągowych i centralnego ogrzewania. Wymagania ogólne i badania.
	Zawory strefowe dwudrogowe R291Yxxx gdzie: xxx oznacza: rozmiar
Zasadnicze charakterystyki wyrobu budowlanego dla zamierzonego zastosowania lub zastosowań	Deklarowane właściwości użytkowe
Konstrukcja i wygląd	Zgodnie z PN-M-75002:2016-10, pkt 5.1
Materiały	Zgodnie z PN-M-75002:2016-10, pkt 5.2
Trwałość	Zgodnie z PN-M-75002:2016-10, pkt 5.9
Maksymalne ciśnienie robocze	10 bar
Maksymalna temperatury pracy	110°C

Informacja towarzysząca oznakowaniu znakiem B

 20	Giacomini S.p.A. Via per Alzo, 39-28017 San Maurizio D'opaglio (NO), Italy
	Krajowa Deklaracja Właściwości Użytkowych nr 37/2020
	PN-M-75002:2016-10 – Armatura instalacji wodociągowych i centralnego ogrzewania. Wymagania ogólne i badania.
	Zawory strefowe trójdrogowe R292Yxxx, R292EYxxx gdzie: xxx oznacza: rozmiar
Zasadnicze charakterystyki wyrobu budowlanego dla zamierzonego zastosowania lub zastosowań	Deklarowane właściwości użytkowe
Konstrukcja i wygląd	Zgodnie z PN-M-75002:2016-10, pkt 5.1
Materiały	Zgodnie z PN-M-75002:2016-10, pkt 5.2
Trwałość	Zgodnie z PN-M-75002:2016-10, pkt 5.9
Maksymalne ciśnienie robocze	10 bar
Maksymalna temperatury pracy	110°C